

# SPRAY VALVE

< MLS-300 >

MICROLINE



- Maximum fluid pressure : 10 bar
- Operation air pressure : 5 bar
- Valve type : needle off
- Viscosity : 1~5,000 CPS
- Fluid inlet size : PT1/8"
- Wet part material : Stainless steel
- Weight : 270g
- Spray width : 3~10mm
- Spray blow air : 1~15 psi

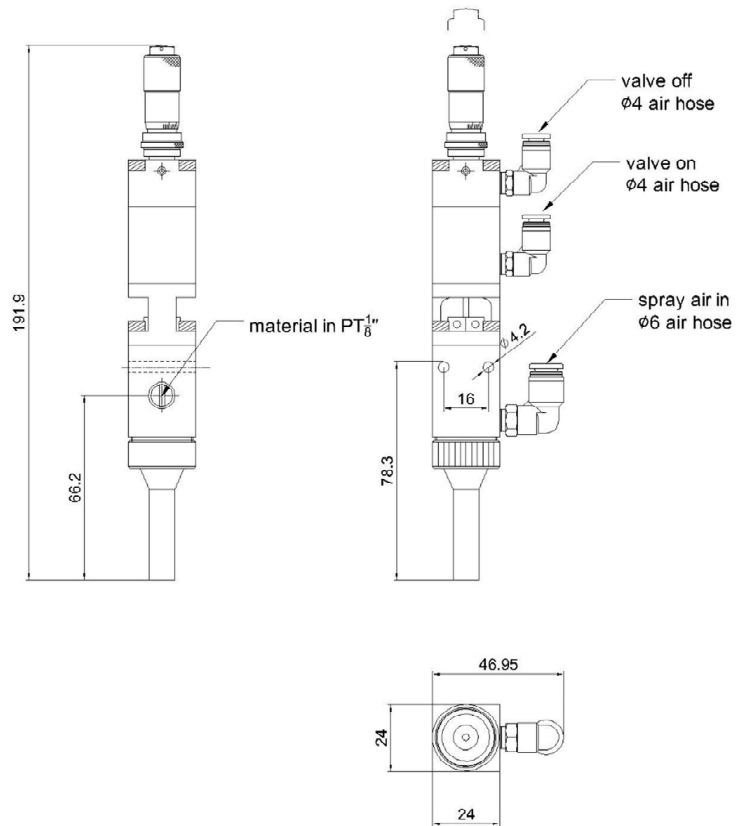
- 컨포멀 코팅 및 기타 다양한 액체를 BLOW AIR 를 통하여 스프레이 코팅하는 전용 밸브입니다.
- 특수 노즐을 적용하여 비산을 최소화 하고 , 깔끔한 코팅 엷지를 만들 수 있습니다.
- 실리콘 , 올레핀 , 우레탄 등의 용액을 스프레이 하는데 용이합니다.
- 마이크로미터로 토출량을 정밀하게 제어할 수 있습니다.
- 밸브 셋업 및 메인テナンス가 용이합니다.

# SPRAY VALVE

< MLS-300 >

MICROLINE

- LAY OUT -



- AIR OPERATION -

